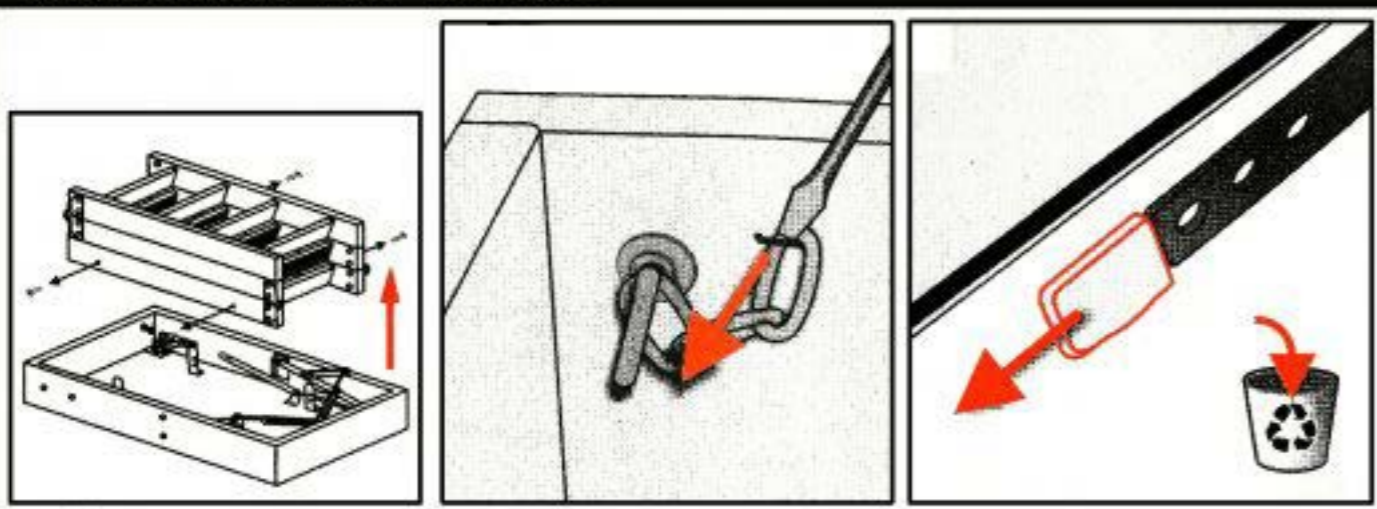


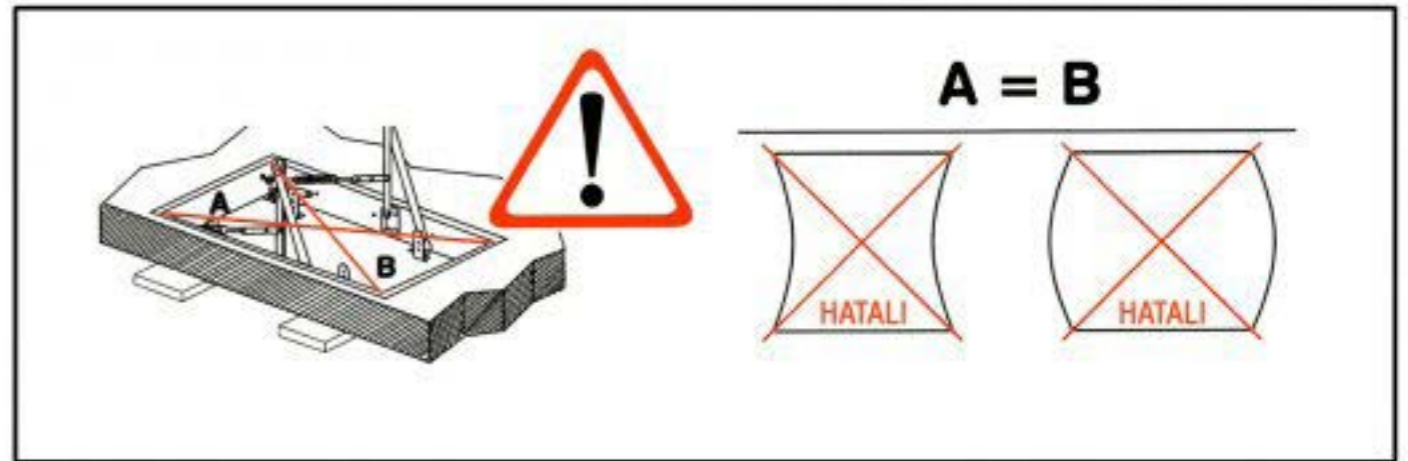
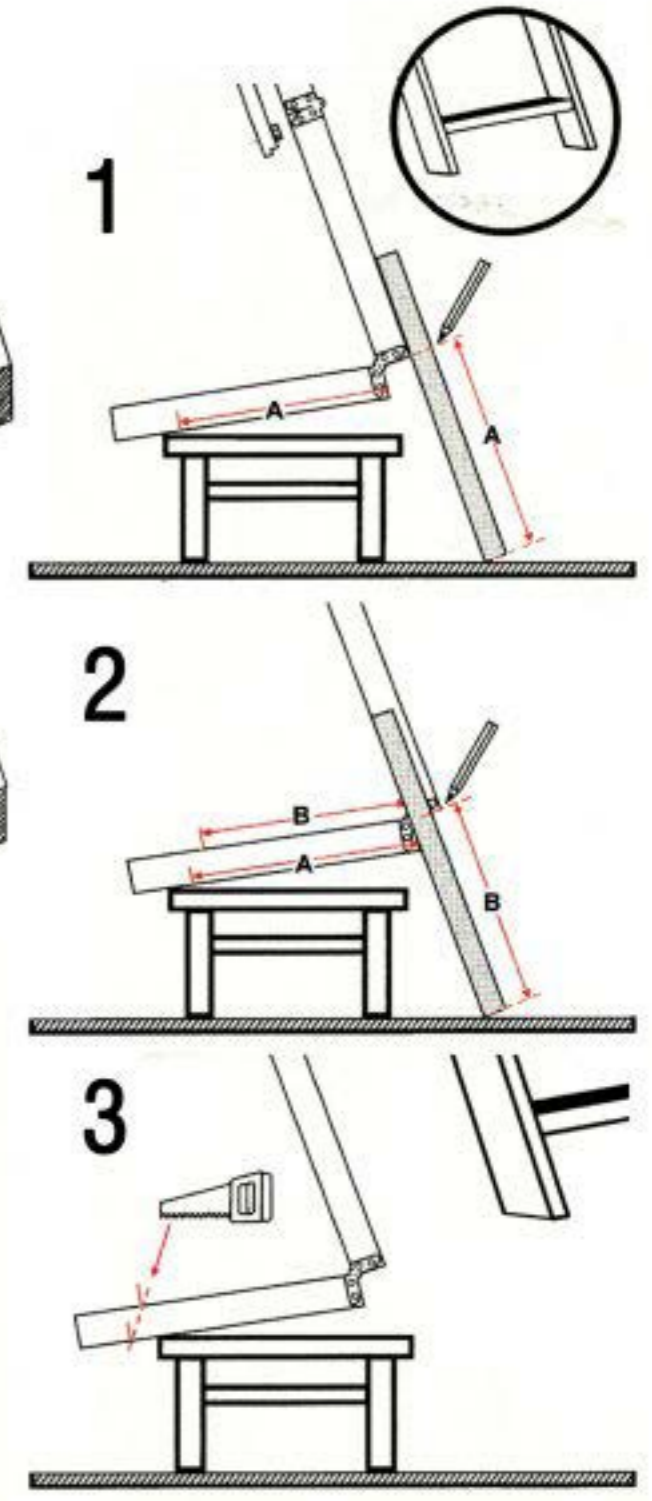
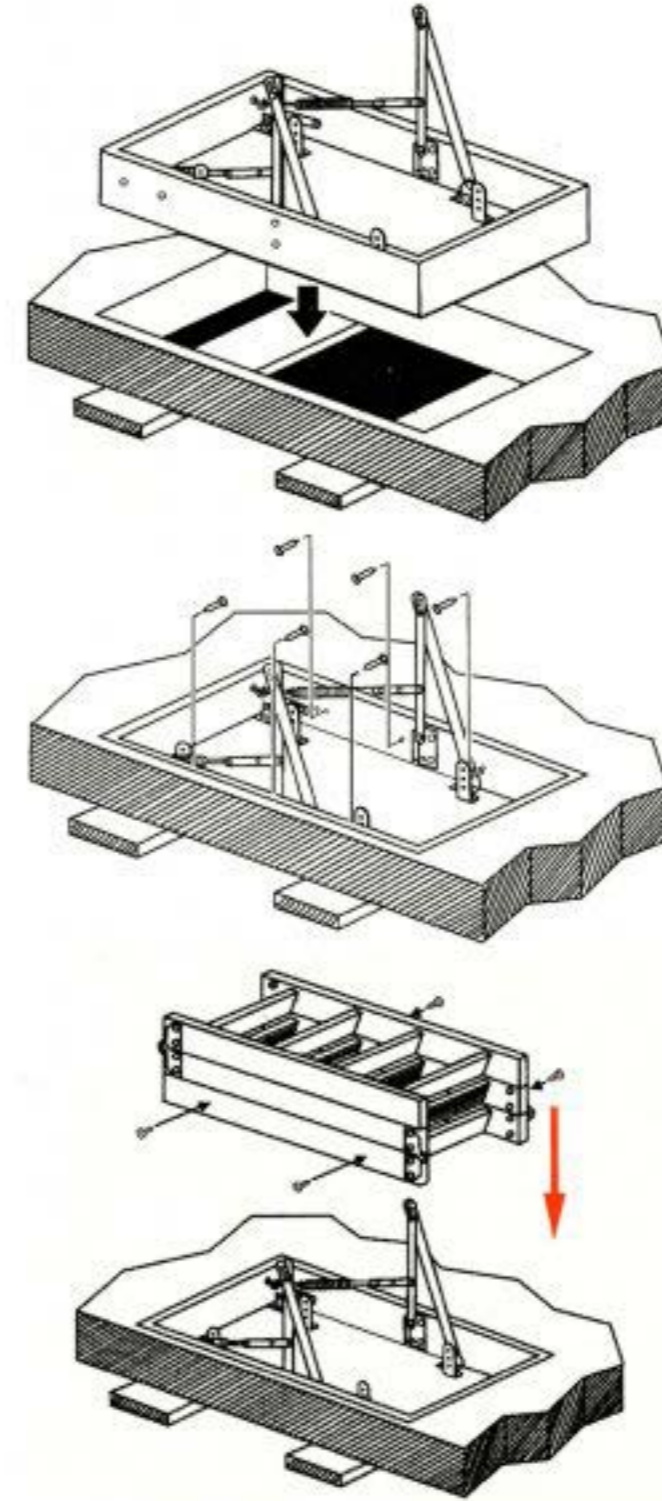
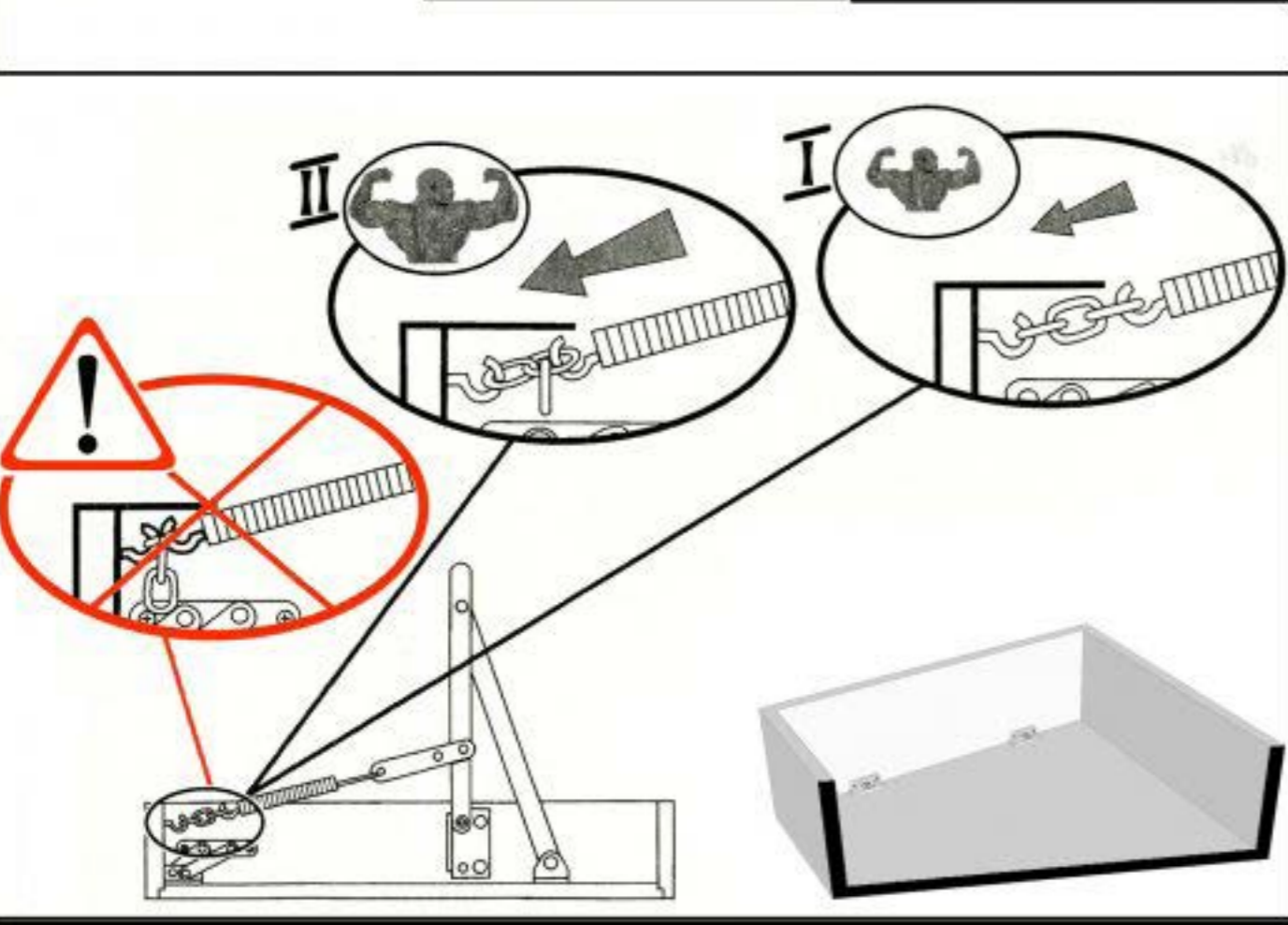
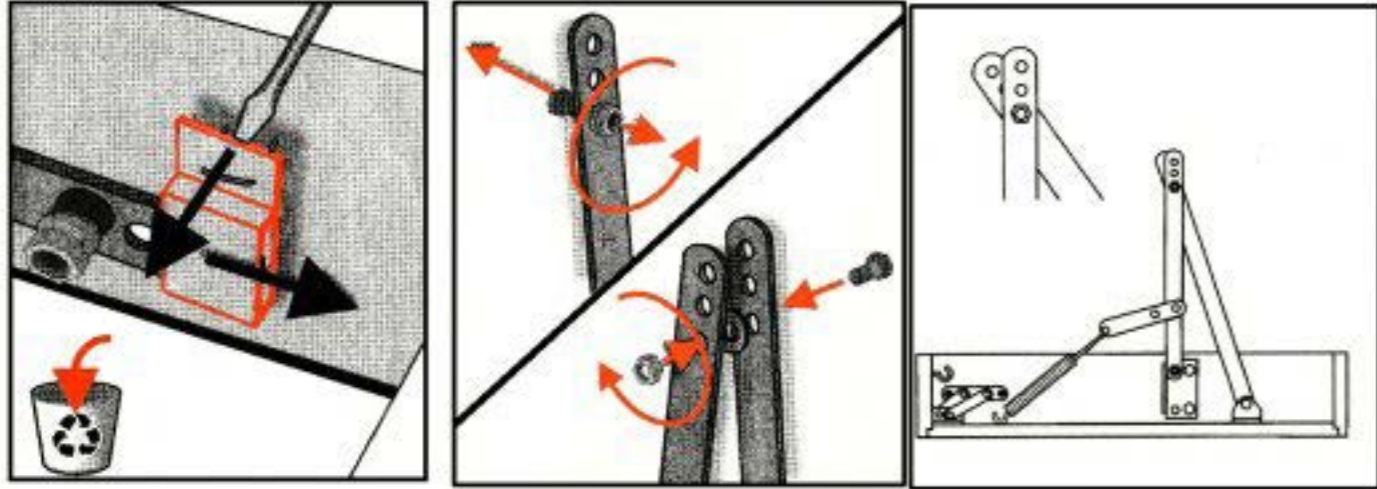
2MM AHŞAP A.Ş.

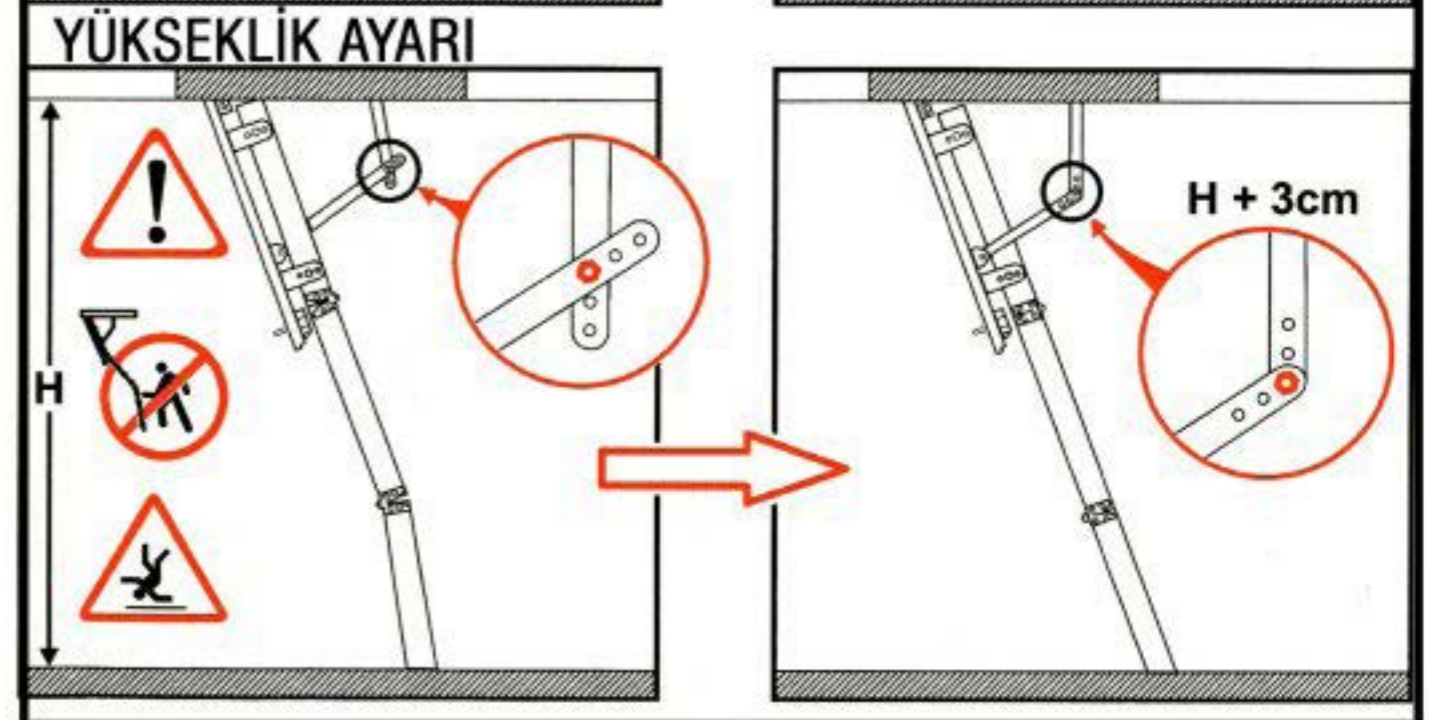
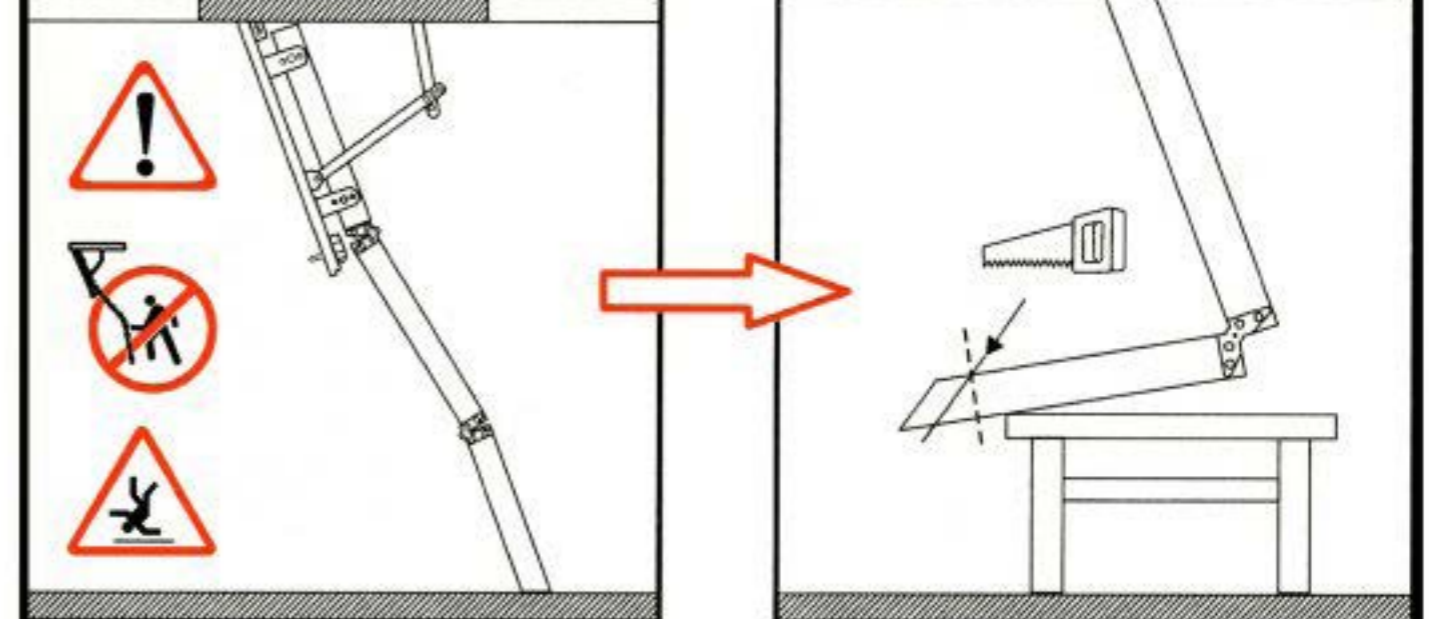
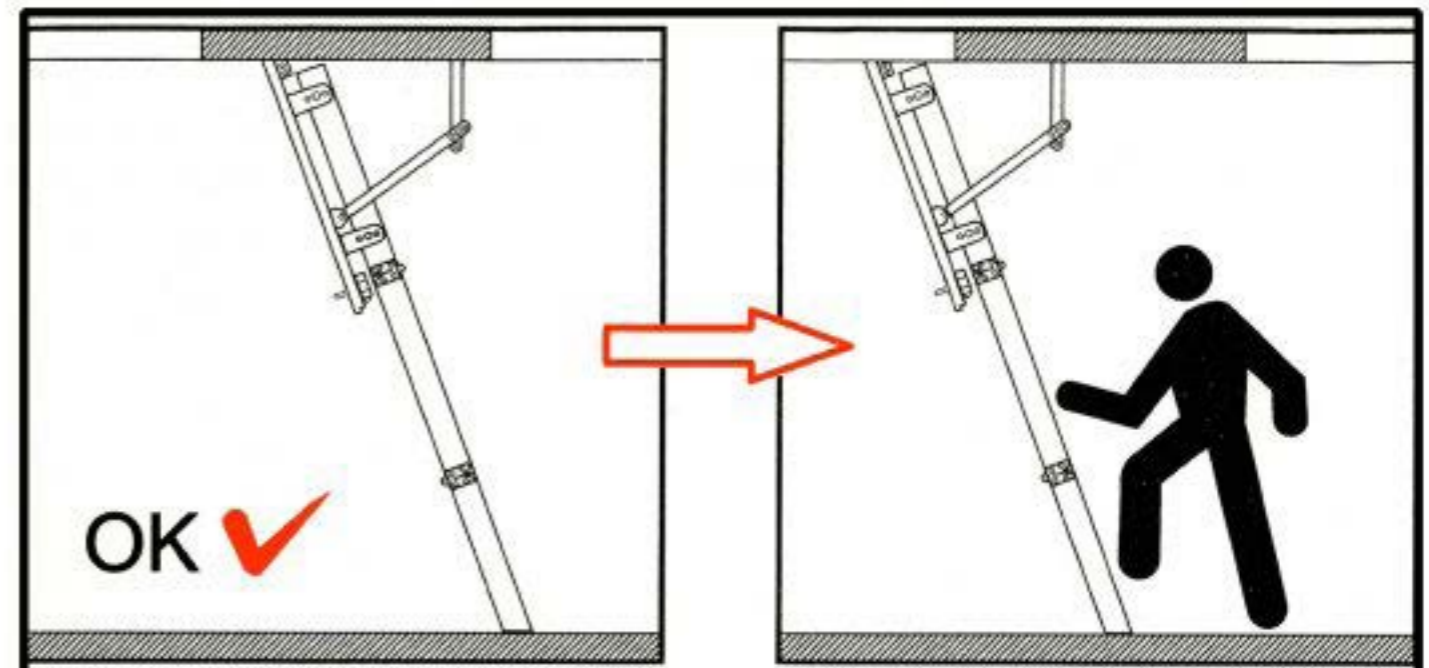
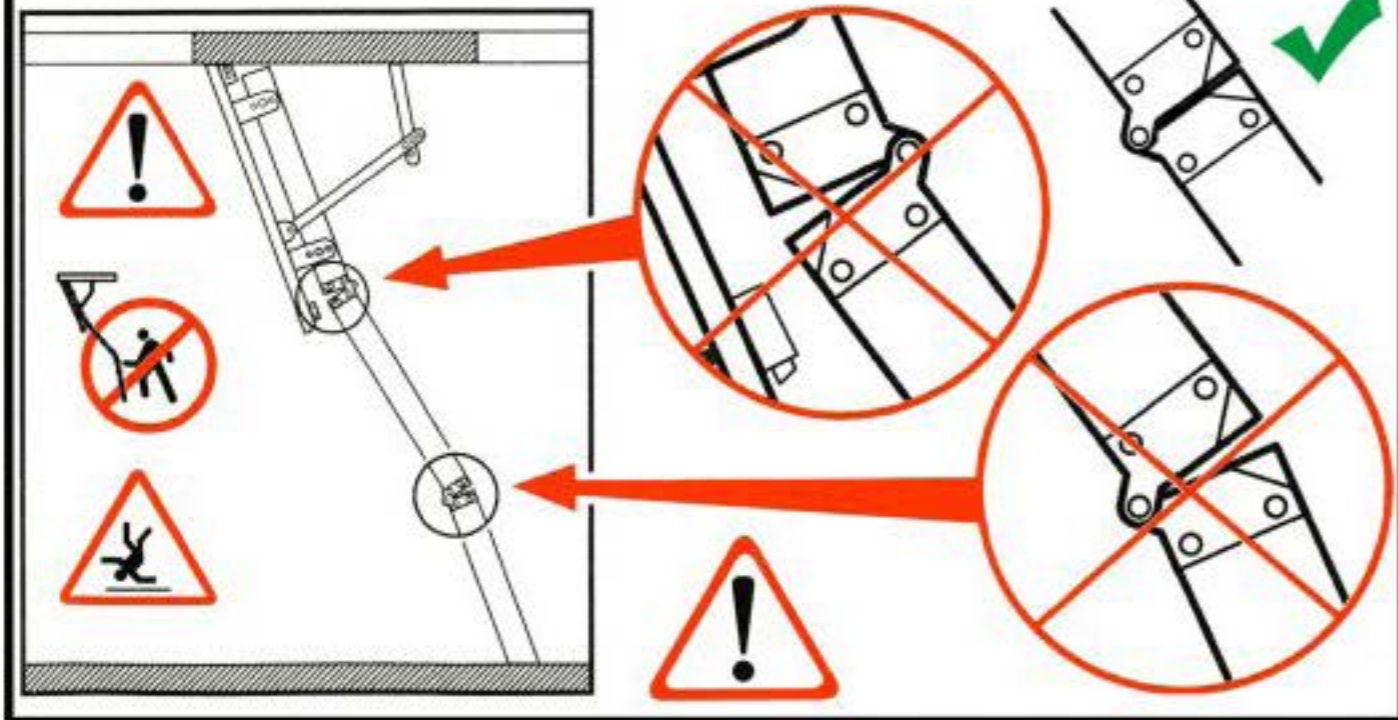
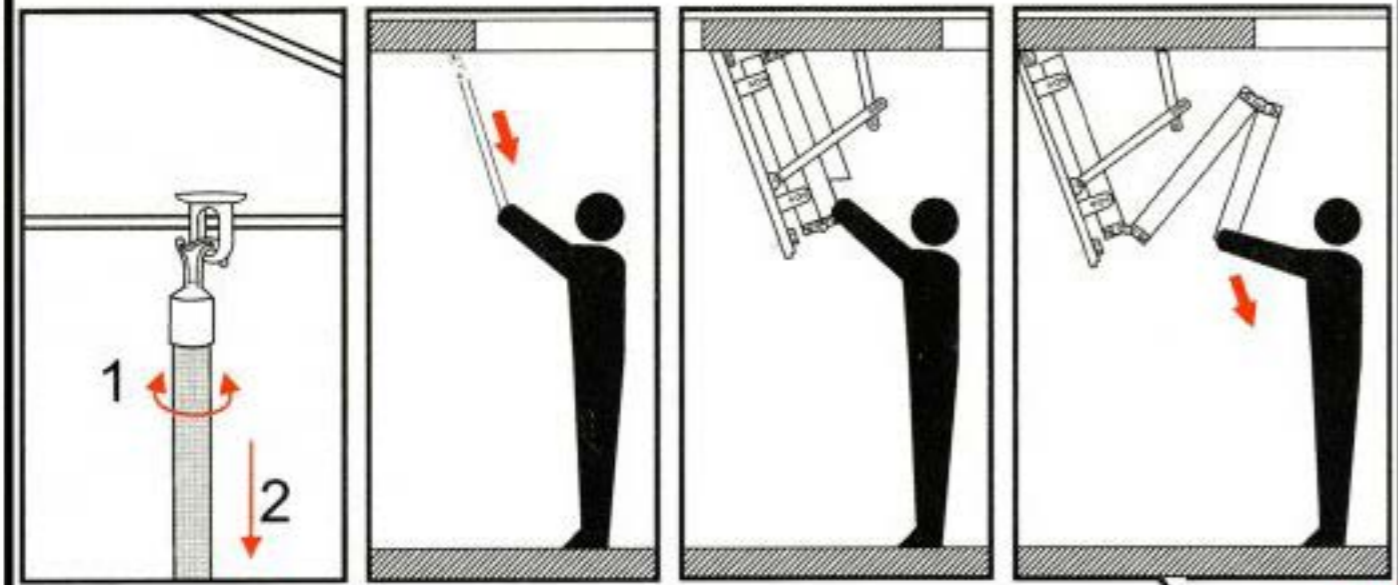
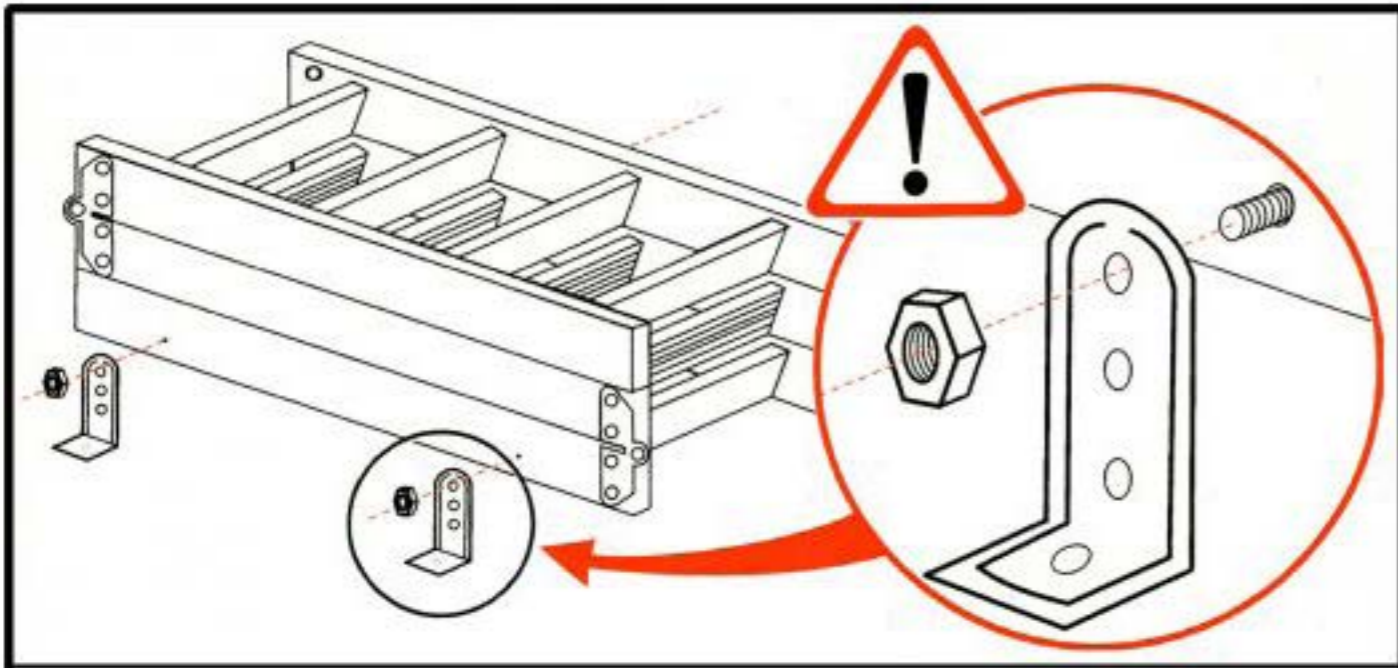


KAPATMA YAY AYARI



AÇI AYARI





TR Merdiven işbu kullanım talimatlarına uyararak monte edilmeli ve kullanılmalıdır. Merdiven kenarları odanın yüksekliğine göre kesilmelidir. Doğru yapılmış olan montajdan ve merdiven kesildikten sonra oda yüksekliğinin artırılması durumunda merdiven kullanılamaz. Oda yüksekliğinin azaltılması durumunda merdivenin kenarları yeniden kesilmelidir. Montajı için sadece ürüne eklenen parçaların kullanılması gerekir. Eksik parça tespit edilmesi halinde üreticisine müracaat ediniz. Kaza tehlikesinden dolayı üreticinin eklediği vidalardan başka vida kullanmayınız. Hasarlı ürün hasarı giderilmeden kullanılamaz. Merdiven sadece kapalı mekanda ve kuru ortamda kullanılabilir. Ortamın çok rutubetli olması durumunda, örneğin sıva kaplaması yapılmadan ve kurutulmadan önce merdiven montajı yapılamaz. Sökülme işleri merdiven kapağı tamamen kapatılmış ve yayı gerilmemiş halindeyken yapılabilir. Gerilmiş yaylar sökülemez. Vidalar bir kereden fazla takılamaz çünkü böylece bağlama parçaları genişler ve kaza olma olasılığı artar. Bina inşa edilir ve bina bitirme işleri yapılırken merdiven kullanılamaz. Merdivene, özellikle kapağına tahta kaplaması gibi ilave yük parçaları takılamaz. Merdiveni öne doğru ve kenarları elle tutarak kullanınız. Merdiveni çok sık kullanmanız halinde yılla bir kez periyodik olarak bağlama parçalarında gevşeme meydana gelebileceğinden kontrol edilip sıkılmalıdır. Üreticisinin ürününe değişiklik ve iyileştirme hakkına sahiptir. Üreticisinin merdiven kapağında önceden yaptığı deliklerden başka delik delinemez ve farklı civatalar takılamaz. Çocuk ona bakan kişi yanındayken merdiven kullanılabilir. Alkollü ve herhangi bir uyuşturucu maddesi kullanmış kişiler merdiveni kullanamaz.

GB The use, as well as, the assembling of the stairs should be in accordance with this instruction. The stairs should be trimmed to the height of the room. It is not allowed to use the stairs, if after the stairs were correctly assembled and trimmed the height of the room has been increased. If the height of the room has been decreased, the ladder should be trimmed again. Wooden elements should be impregnated and varnished. Only those elements that are attached to the product should be used. In case of lack of any elements you should turn to the manufacturer. You shouldn't use other screws than those presented by the manufacturer, otherwise it can lead to an accident. The damaged product cannot be used until the defects are repaired. The stairs are designed for the interior use and only in dry rooms. It is not allowed to assemble the stairs, if there is huge humidity in the room, e.g. before and after the plaster was laid dried. The disassembly is only possible while the trapdoor is closed and the springs unstretched. It is not allowed to disassemble the springs while they are stretched. It is not allowed to screw in the screws more than once, because it can weaken the joints and can lead to an accident. It is not allowed to use the stairs while building and finishing the interior. The stairs, especially the trapdoor, should not be used only when standing ahead of the ladder and holding its sides with both hands. Due to exploitation, all joints can loosen, that's why you should check them periodically twice a year, and if it's needed screw them tight or stick them. The manufacturer reserves the right to appoint any changes and improvements. It is not allowed to screw the screws on other places on the trapdoor than on those, previously prepared by the manufacturer. The children are allowed to use the stairs only under the supervision of an adult person. It is not allowed to use the stairs while being under alcohol or intoxicants influence.